

Power Take off's Toma de fuerza

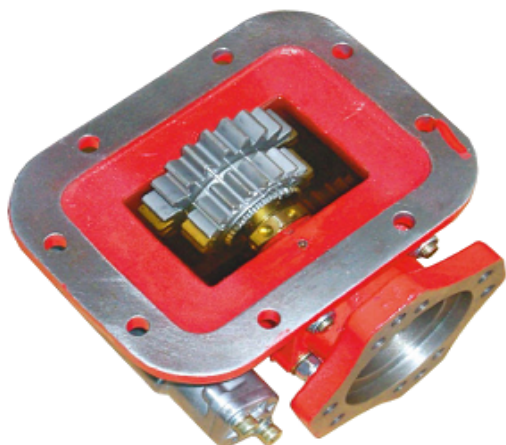
code código

**2000
Series**

SAE Eight Hole, Two Gear-Single Speed
SAE 8 Tal. Dos engranajes

Pneumatic
Neumático

Description Descripción



The 2000 Series PTO has been engineered to work with most of the existing transmissions in the market. It is a very durable PTO with a wide range of input gears, shifters, speed ratios and output shafts to meet all of the market applications.

La serie 2000 ha sido diseñada para funcionar en la mayoría de las transmisiones existentes en el mercado. Se trata de una toma de fuerza muy duradera con una amplia gama de engranajes de mando, accionamientos, relaciones de velocidad y ejes de salida para satisfacer todas las aplicaciones del mercado.

Main Data Datos Principales

Mounting position Lado de montaje	Bottom, right, left Inferior, Derecho, Izquierdo
Weight Peso (Lb)	34

Engine to PTO ratio (See application book) Relación motor - Toma de Fuerza (Consultar libro de aplicaciones)

INTERNAL RATIO	INTERMITTENT SERVICE			CONTINUOUS SERVICE		
	Torque (Lb. FT)	Power (HP)		Torque (Lb. FT)	Power (HP)	
		At 500 r.p.m.	At. 1000 r.p.m.		At 500 r.p.m.	At. 1000 r.p.m.
55%(B)	250	25	49	178	18	35
73%(C)	250	25	49	178	18	35
86%(E)	225	22	44	160	16	31
95% (J)	225	22	44	160	16	31
125% (O)	200	20	39	142	14	28
137% (R)	200	20	39	142	14	28
150% (S)	190	19	37	135	13	26
165% (T)	175	17	34	124	12	24



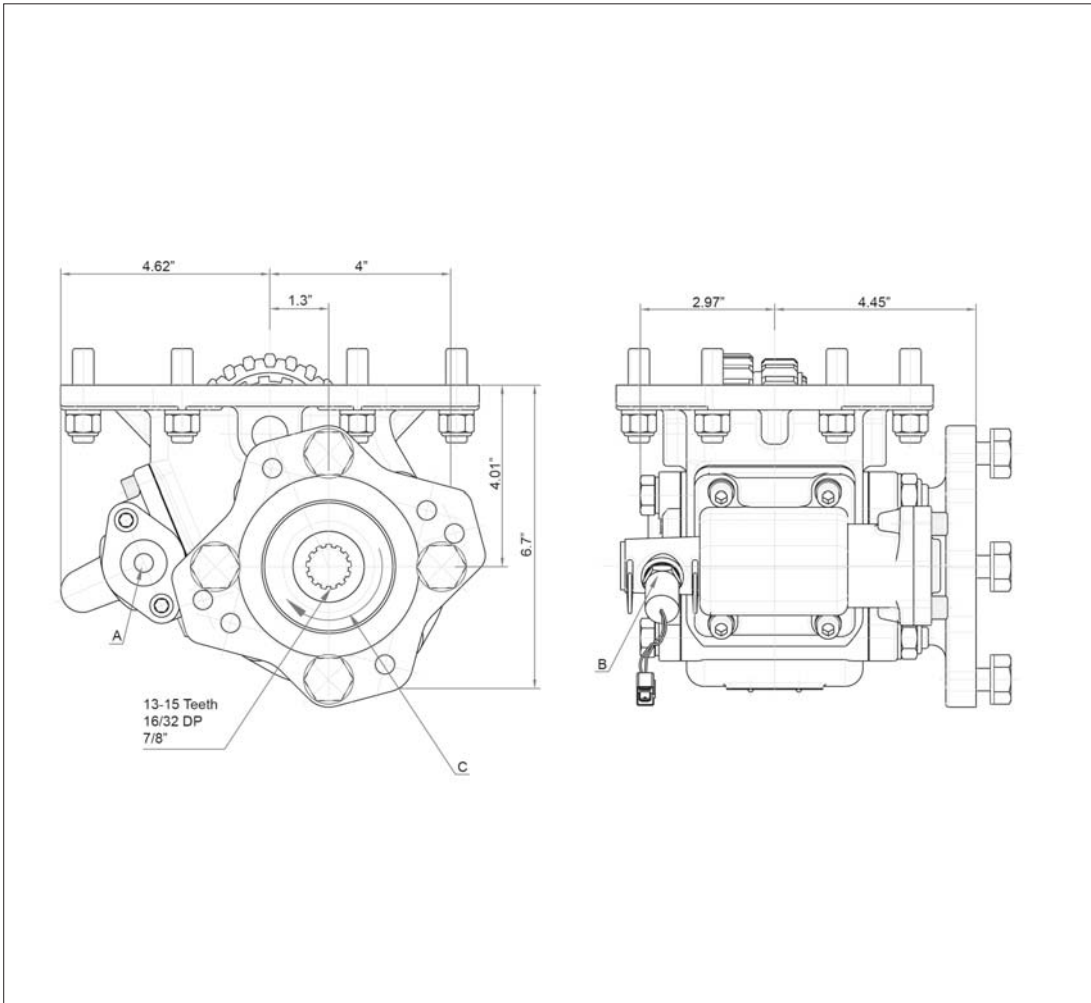
Power Take off's Toma de fuerza

code código

2000 Series

SAE Eight Hole, Two Gear-Single Speed
SAE 8 Tal. Dos engranajes

Pneumatic
Neumático



Mecánico / Mechanic
Cable Shift Acc. por cable integrado
Wire Shift Acc. por cable exterior

Notes Notas

A	Air connection, thread 1/4" BSP	A	Toma de aire, 1/4" GAS
B	Indicator switch	B	Indicador de funcionamiento
C	Rotation	C	Sentido de giro
D	Wire Shift	D	Accionamiento por cable exterior
E	Cable shift	E	Accionamiento por cable integrado



Email: info@dynacohydraulic.com

<http://www.dynacohydraulic.com>

Power Take off's Toma de fuerza

code código

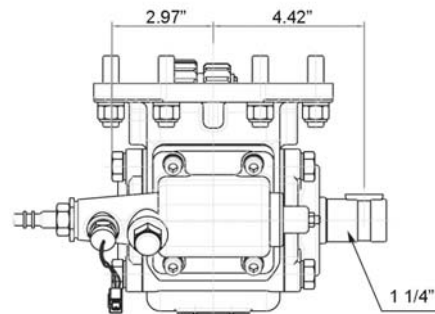
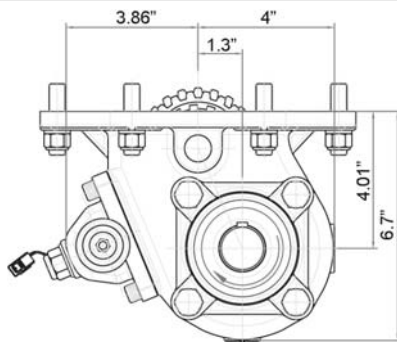
**2000
Series**

SAE Eight Hole, Two Gear-Single Speed
SAE 8 Tal. Dos engranajes

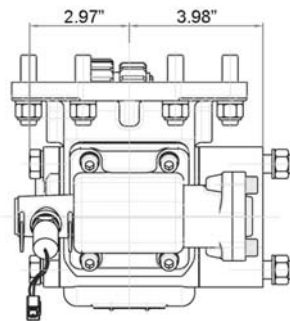
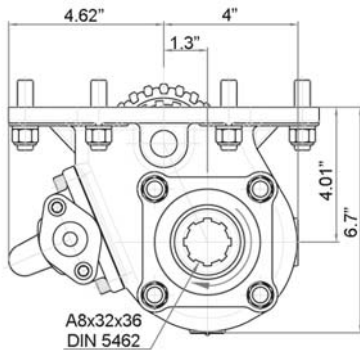
Pneumatic
Neumático

Most Standard Output Types Tipos de Salida Mas Usadas

Round Shaft Eje Chaveteado



ISO 4 Bolt ISO 4 Taladros



SAE "A" 2 Bolt SAE "A" 2 taladros

